

BADMEUBILAIR, ONDERKAST VOOR WASTAFEL, WASTAFELONDERKASTEN, BADKAMERMEUBELEN MET VERLICHTING LEGATO

PRODUCTINFORMATIE

1 . POSITION



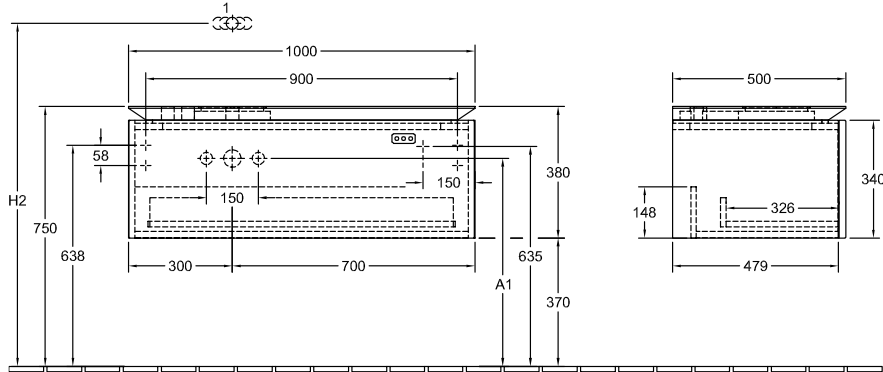
Model	B573L0
Breedte	1000 mm
Hoogte	380 mm
Diepte	500 mm
Gewicht	36 kg
Beschrijving	Hout bevestiging wordt meegeleverd wastafel links LED-verlichting Uitrusting: 1x Accessoirespakket 1, 1x uittreklade met antislip mat Te combineren met: Architectura 4125 40/41, Artis 4179 43, 4178 41, Collaro 4A18 40, 4A21 38, 4A19 56, 4A20 56, Loop & Friends 5144 00/01, 5148 00/01, 5149 00/01/10/11, My Nature 4110 45 Bijpassende wastafels a.u.b. apart bestellen, Annuleringen of wensen tot wijziging zijn niet in alle gevallen mogelijk. 1x LED / 24,8W Energie-efficiëntieklasse: A-A++ Uitrusting: 1x hoge glazen ladeschotje, 2x lage glazen ladeschotjes, 1x opbergdoos L, 1x uittreklade met antislip mat
Montage	wandhangend
Materiaal	Hout
Aanbestedingsteksten	Legato; Wastafelonderkast; Hout; Afmeting: 1000 x 380 x 500 mm; Hoekig; wandhangend; bevestiging wordt meegeleverd; wastafel links; LED-verlichting; Uitrusting: 1x Accessoirespakket 1, 1x uittreklade met antislip mat; Te combineren met: Architectura 4125 40/41, Artis 4179 43, 4178 41, Collaro 4A18 40, 4A21 38, 4A19 56, 4A20 56, Loop & Friends 5144 00/01, 5148 00/01, 5149 00/01/10/11, My Nature 4110 45; Bijpassende wastafels a.u.b. apart bestellen, Annuleringen of wensen tot wijziging zijn niet in alle gevallen mogelijk.; 1x LED / 24,8W; Energie-efficiëntieklasse: A-A++; Uitrusting: 1x hoge glazen ladeschotje, 2x lage glazen ladeschotjes, 1x opbergdoos L, 1x uittreklade met antislip mat

KLEUREN

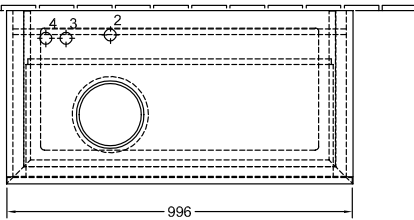
Black Matt Lacquer	B573L0PD	4051202895129
Glossy White	B573L0DH	4051202895044
Glossy Grey	B573L0FP	4051202895082
Oak Graphite	B573L0FQ	4051202895099
Elm Impresso	B573L0PN	4051202895136
Truffle Grey	B573L0VG	4051202973124
Arizona Oak	B573L0VH	4051202961947
Nordic Oak	B573L0VJ	4051202956356
Soft Grey	B573L0VK	4051202967536
Santana Oak	B573L0E1	4051202895051
White Wood	B573L0E8	4051202895075
White Matt	B573L0MS	4051202895105

TECHNISCHE TEKENINGEN

B573L0



N $\frac{1}{2}$ L
 220 - 240V



	1	2	3	4	H2	A1
5144 00 / 01	X		X	X	1010	590
5148 00 / 01	X	X	X	X	1010	590
5149 00 / 01	X	X	X	X	1010	590
5149 10 / 11	X				1010	590
4110 45	X			X	1090	600
4125 40 / 41	X		X	X	1070	630
4179 43	X				1010	590
4178 41	X				1010	590
4A1840	X		X	X	1090	590
4A2138	X	X		X	1090	590
4A1956	X	X	X	X	1090	590
4A2056	X	X	X	X	1090	590